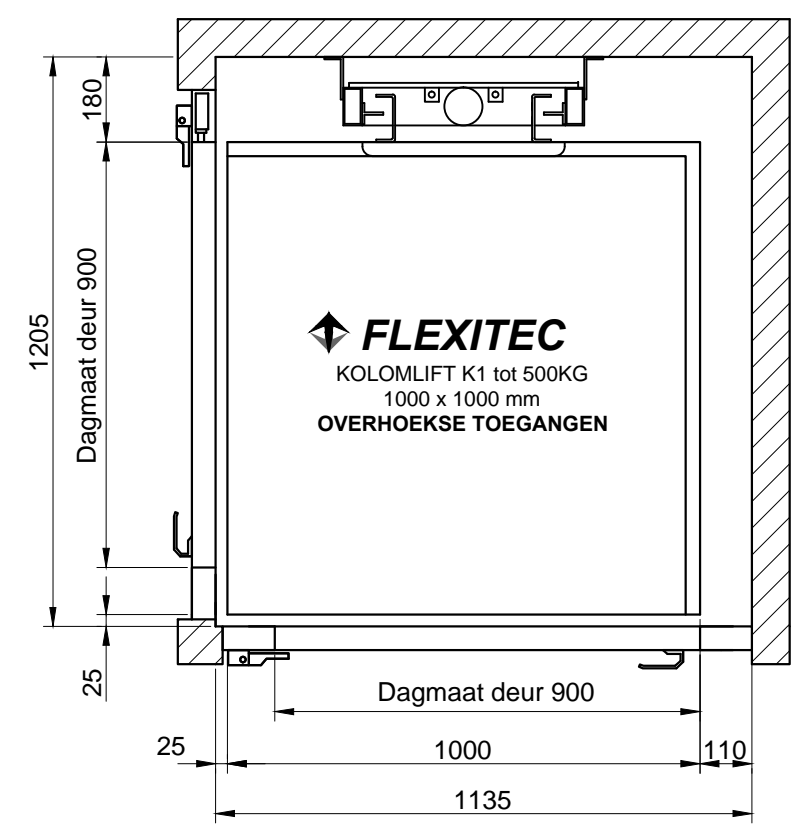
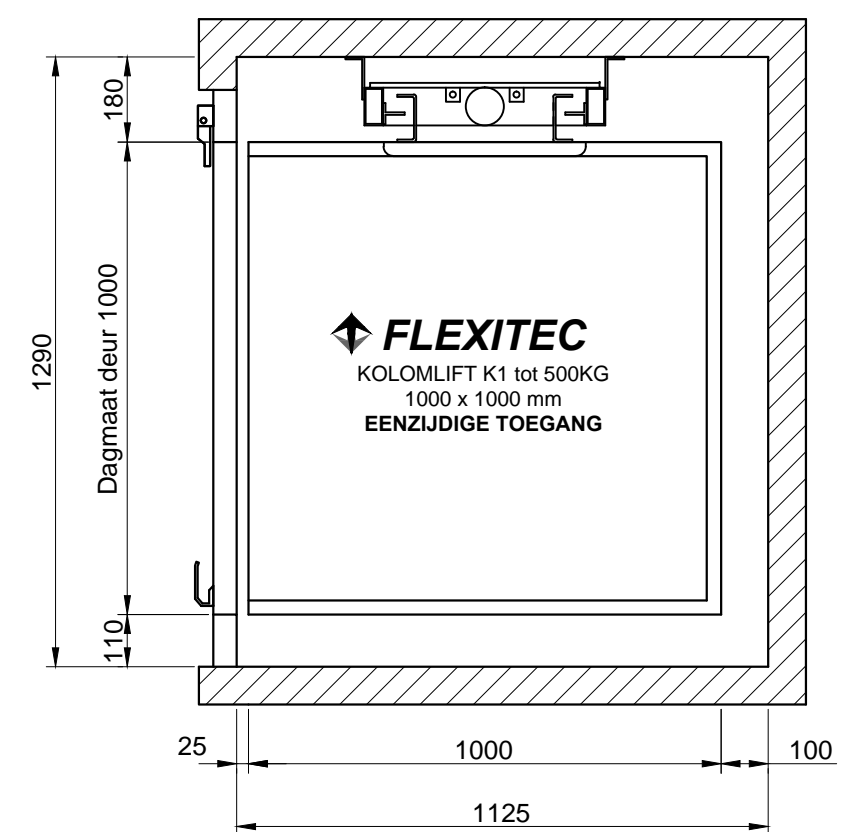



Technische specificaties

- Enkelvoudige hydraulische kolomlift
- Maximale hoogte 12 meter (hogere hefhoogte op aanvraag)
- Hefsnelheid 100/200/300 mm per seconde
- Putdiepte 120 mm of een oprijplateau
- Geschikt voor binnen en buiten
- Maximaal 8 stopplaatsen
- Personenvervoer niet toegestaan
- Liftdeuren enkelzijdig of dubbelzijdig openend
- Dagmaat liftdeur(en) maximaal 2.000 mm x 2.950 mm (breedte x hoogte)
- Afwerking schachtdeur Epoxy Ral 7035 (RVS tegen meerprijs)



- Opmerkingen:**
1. Deze tekening is met zorg samengesteld en bedoeld voor algemene informatieve doeleinden. Aan deze tekening kunnen geen enkele rechten worden ontleend.
 2. Deze tekening bevat de minimale bouwkundige afmetingen.
 3. Het hefvermogen van de lift moet groter of gelijk zijn aan het aantal M² platform x 200 KG.
 4. De bouwkundige schacht dient vlak en te lood te zijn. Uitstekende of terugvallende delen zijn niet toegestaan i.v.m. haak- en klemgevaar.
 5. Bepalen van de afmetingen van de deursparing in de schacht:
 - breedte = breedte dagmaat deur(en) + 220 mm + 10 mm speling
 - hoogte enkelvleugelige deur = hoogte dagmaat deur + 130 mm of
 - hoogte dubbelvleugelige deur = hoogte dagmaat deuren + 155 mm

SCHAAL 1:16.	Getek.	Datum	Signat.
	Verified by.	4/11/13	
Formaat A3	Approved		



FLEXITEC
lifting people and materials

Logistiekstraat 16
7041 KH 's-heerenberg
Tel: 0314-66 88 83
Email: info@flexitec.nl
Website: www.flexitec.nl

DIM. mm.	TITEL:
	Schachtafmetingen platform 1000 x 1000 mm KOLOMLIFT K1 tot 500KG

Referentie