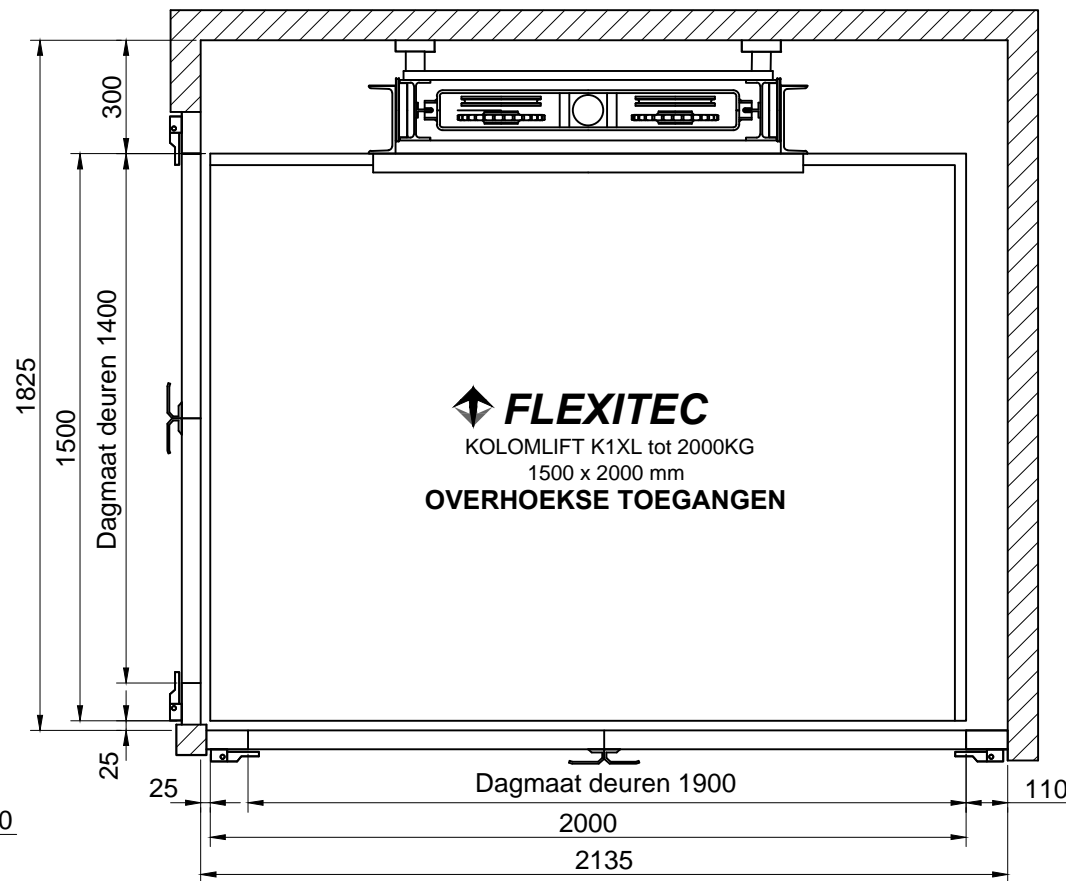
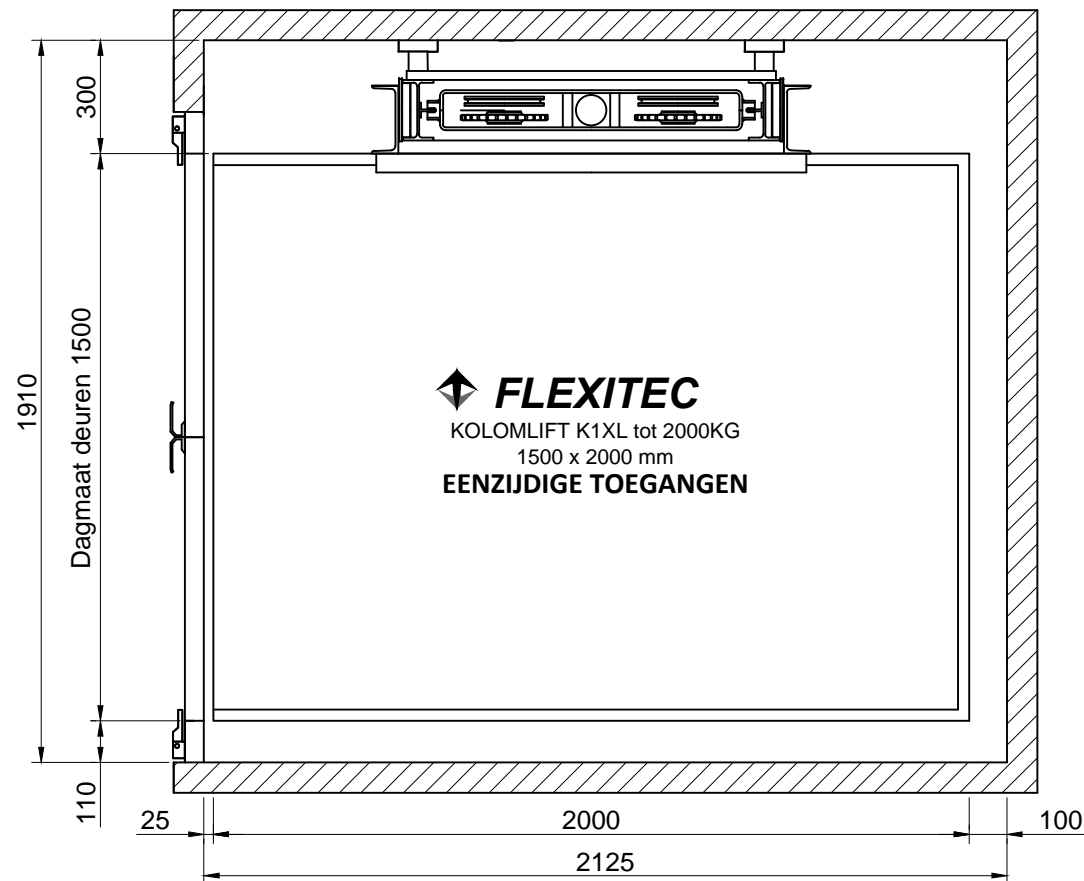
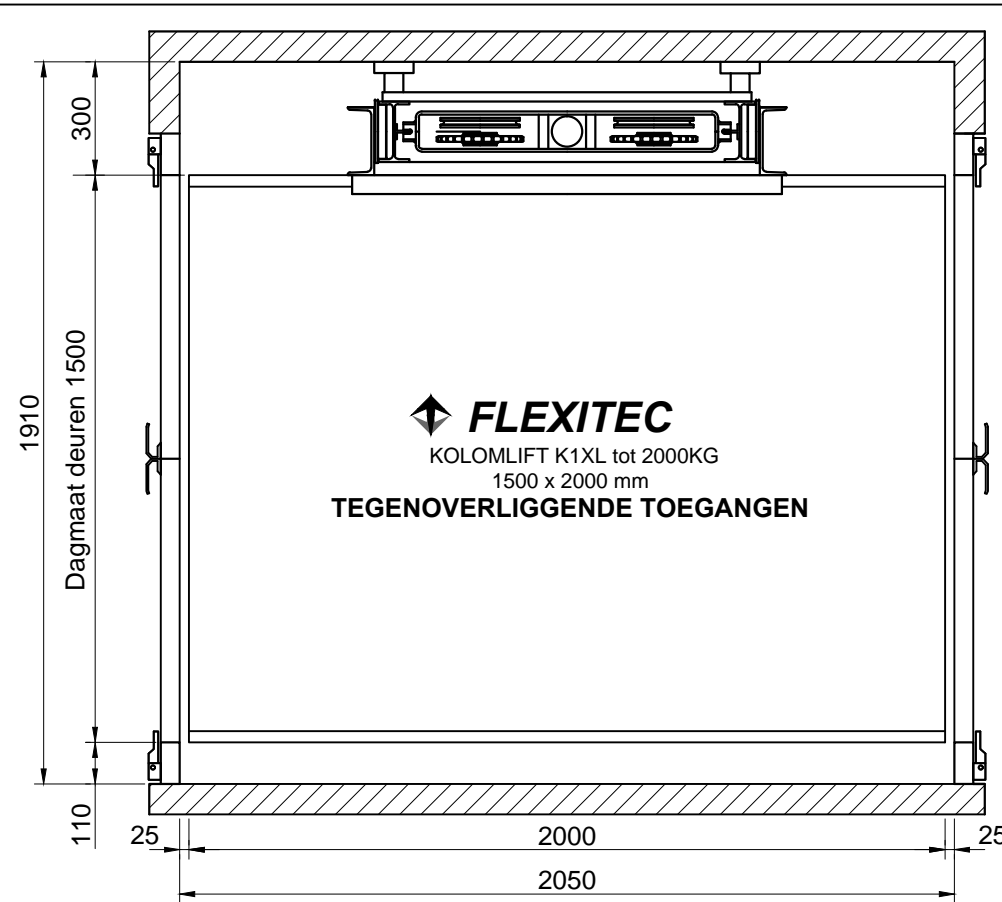
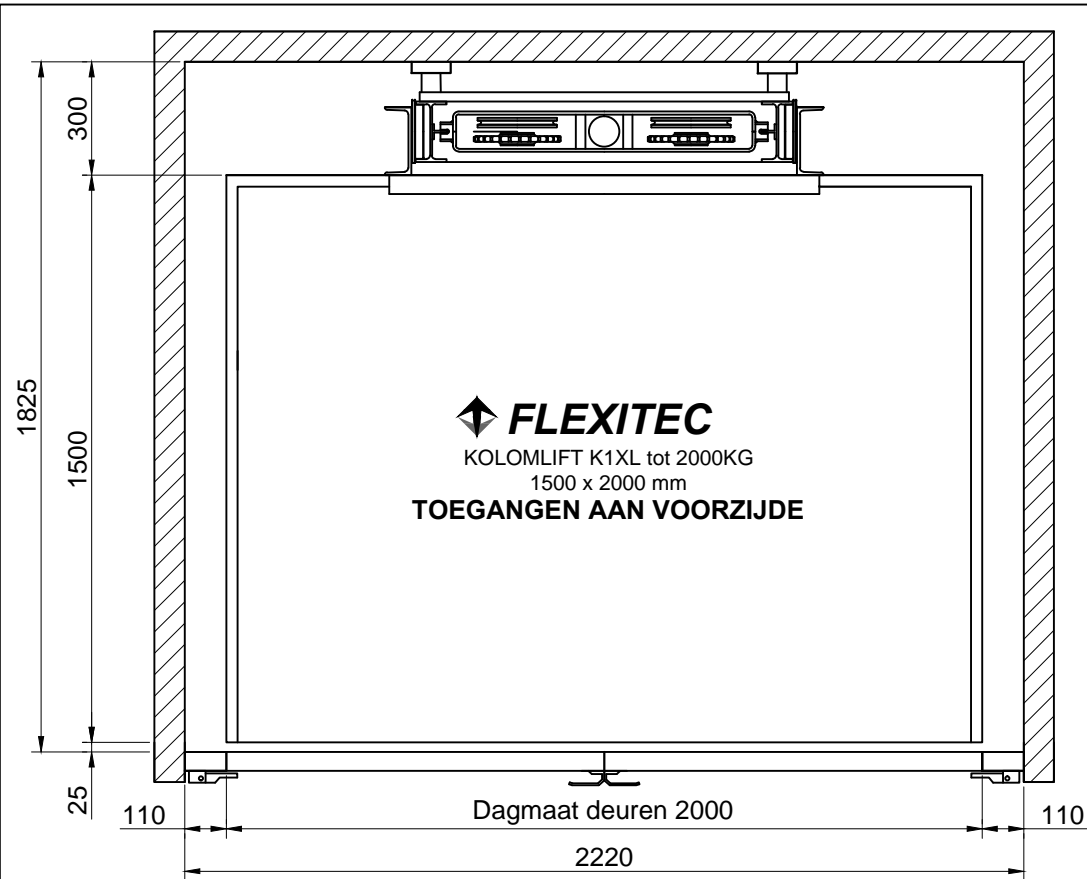


## Technische specificaties

- Enkelvoudige hydraulische kolomlift
- Maximale hoogte 20 meter  
(hogere hefhoogte op aanvraag)
- Hefsnelheid 100/200 mm per seconde
- Putdiepte 400 mm
- Maximaal 8 stopplaatsen
- Personenvervoer niet toegestaan
- Geschikt voor binnen en buiten
- Liftdeur(en) enkelzijdig of dubbelzijdig openend
- Dagmaat liftdeur(en) max. 3.000 mm x 2.950 mm  
(breedte x hoogte)
- Afwerking liftdeur(en) Epoxy Ral 7035  
(RVS tegen meerprijs)



### Opmerkingen:

1. Deze tekening is met zorg samengesteld en bedoeld voor algemene informatieve doeleinden. Aan deze tekening kunnen geen enkele rechten worden ontleend.
2. Deze tekening bevat de minimale bouwkundige afmetingen.
3. Het hefvermogen van de lift moet groter of gelijk zijn aan het aantal M<sup>2</sup> platform x 200 KG.
4. De bouwkundige schacht dient vlak en te lood te zijn. Uitstekende of terugvallende delen zijn niet toegestaan i.v.m. haak- en klemgevaar.
5. Bepalen van de afmetingen van de deursparing in de schacht:  
- breedte = breedte dagmaat deur(en) + 220 mm + 10 mm speling  
- hoogte enkelvleugelige deur = hoogte dagmaat deur + 130 mm of  
- hoogte dubbelvleugelige deur = hoogte dagmaat deuren + 155 mm

<b>SCHAAL</b> 1:20	Getek.	Datum	Signat.
<b>Formaat</b> A3	Verified by.	11/11/13	
DIM. mm.	Approved		
	TITEL:	Schachtafmetingen platform 1500 x 2000 mm KOLOMLIFT K1XL tot 2000KG	
EUROP.		Referentie	



**FLEXITEC**  
lifting people and materials

Logistiekstraat 16  
7041 KH 's-heerenberg  
Tel: 0314-66 88 83  
Email: info@flexitec.nl  
Website: www.flexitec.nl