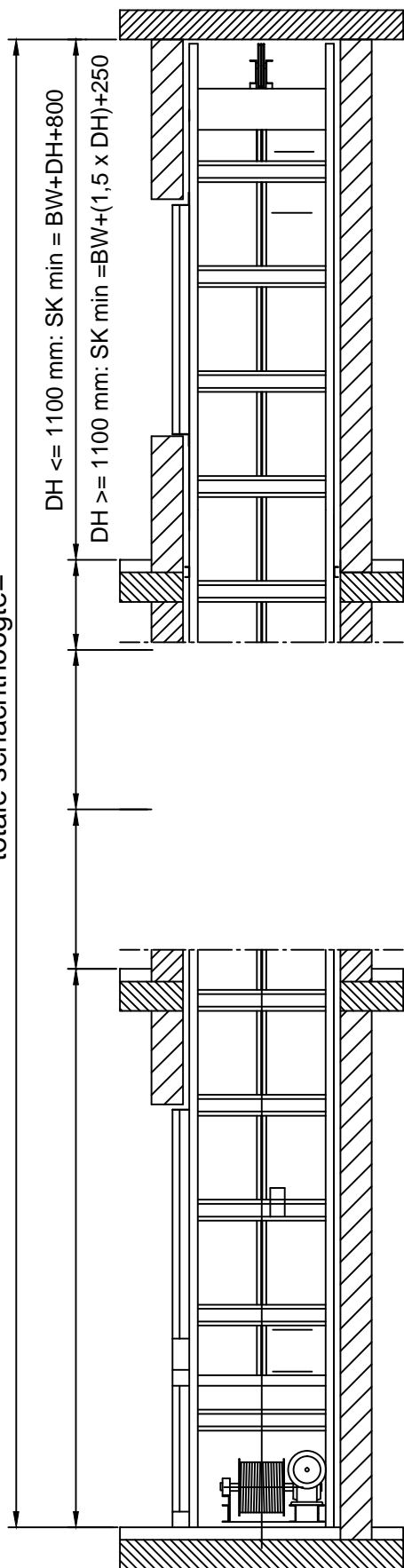
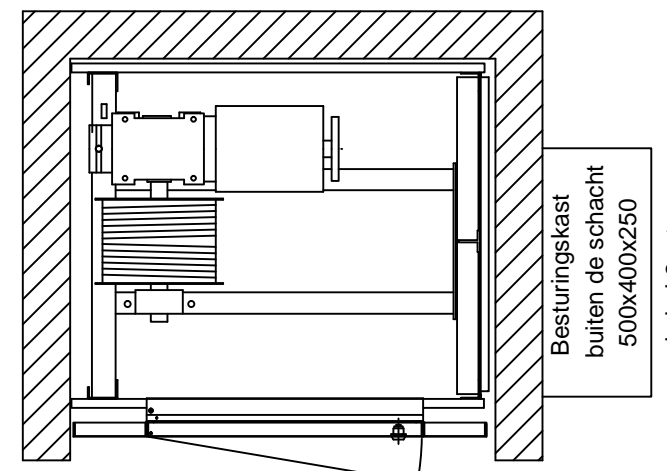
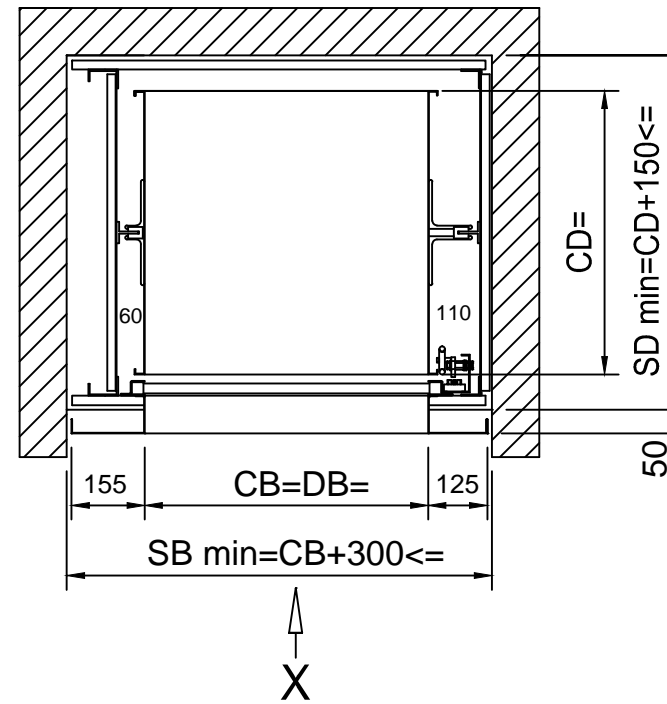
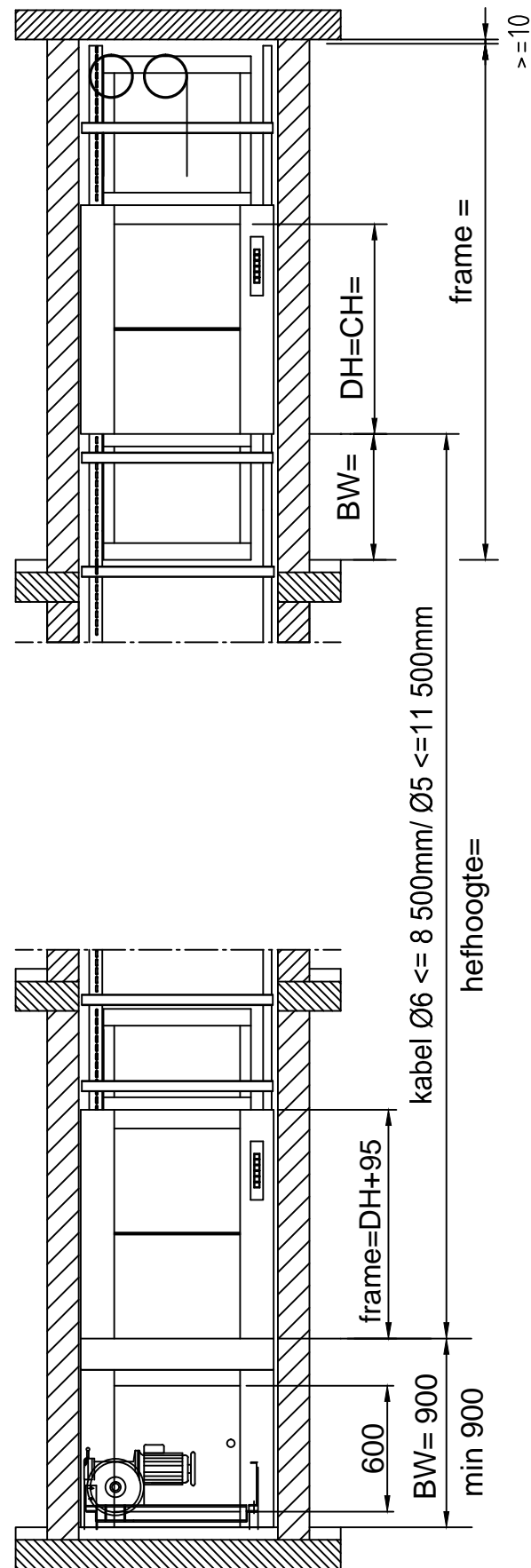


X

totale schachthoogte=



X



Toegang machinekamer

DB \geq 800: 2-delige deuren

CB= cabine breedte 500 - 1000mm
 CD= cabine diepte 650 - 1000mm
 CH= cabine hoogte 600 - 1200mm
 DB= deurbreedte
 DH= deurhoogte
 BW= borstwering
 SB= Schacht breedte
 SD= Schacht diepte
 SK= Schachtkophoogte

Opmerkingen:

- Deze tekening is met zorg samengesteld en bedoeld voor algemene informatieve doeleinden. Aan deze tekening kunnen geen enkele rechten worden ontleend.
- Deze tekening bevat de minimale bouwkundige afmetingen.
- De bouwkundige schacht dient vlak en te lood te zijn. Uitstekende of terugvallende delen zijn niet toegestaan i.v.m. haak- en klemgevaar.

SCHAAL n.v.t.	Getek.	Datum	Signat.
	Verified by.		
Formaat A3	Approved		



FLEXITEC
lifting people and materials

Logistiekstraat 16
 7041 KH 's-heerenberg
 Tel: 0314-66 88 83
 Email: info@flexitec.nl
 Website: www.flexitec.nl

DIM. mm.	TITEL:
EUROP.	Kleingoederenlift KG1 - schuifdeuren op borstwering aandrijving onder de lift

Referentie