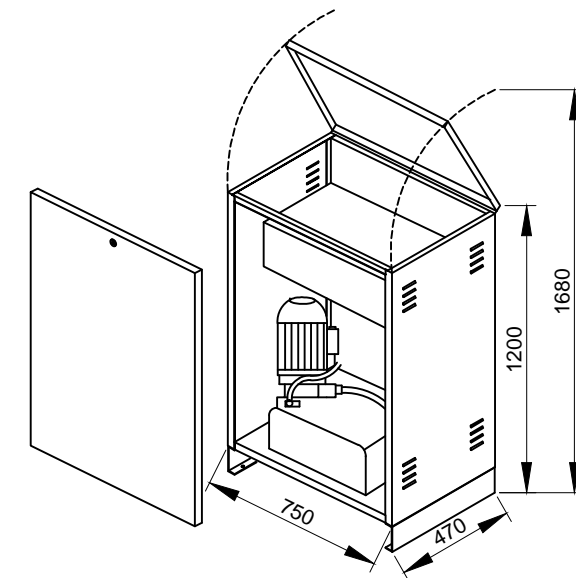
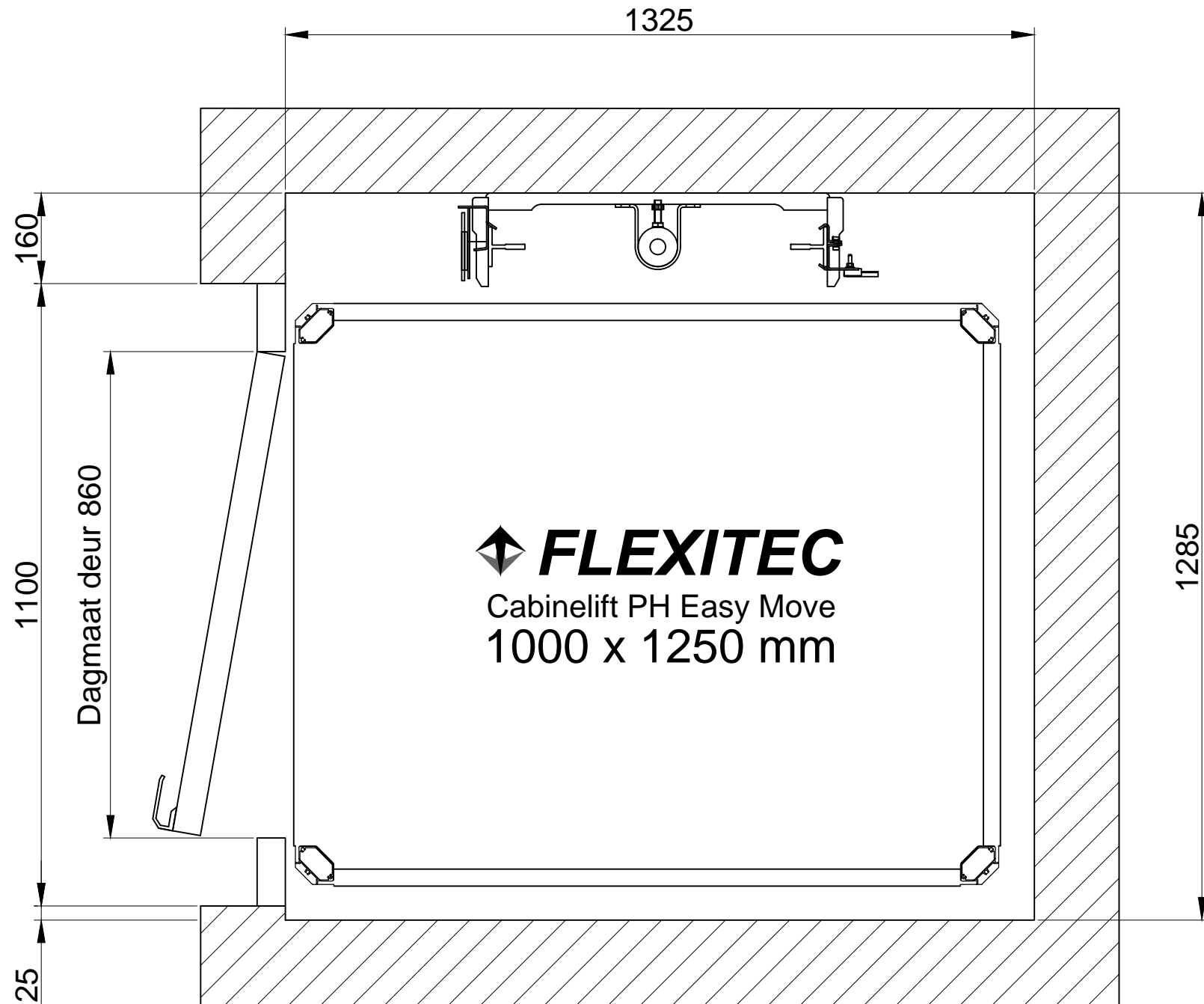


## Technische specificaties

- Hydraulische cabinelift
- Maximale hefhoogte 13 meter
- Hefsnelheid 150 mm per seconde
- Hefvermogen 400 KG 4 / 5 personen
- Platform 1000 x 1250 mm
- Bouwkundige sparing 1285 x 1325 mm
- Putdiepte 120 mm
- Maximaal 6 stopplaatsen
- Personenvervoer toegestaan
- Toegangen vrij kiesbaar (behalve machinezijde)
- Liftdeur enkelzijdig openend (links of rechts scharnierbaar)
- Dagmaat liftdeur 900 x 2000 (breedte x hoogte) (hoogte 2100 mm tegen meerprijs)
- Geschikt voor binnen



Machinekamer  
Schaal 1:30

### Opmerkingen:

1. Deze tekening is met zorg samengesteld en bedoeld voor algemene informatieve doeleinden. Aan deze tekening kunnen geen enkele rechten worden ontleend.
2. Deze tekening bevat de minimale bouwkundige afmetingen.
3. De bouwkundige schacht dient vlak en te lood te zijn. Uitstekende of terugvallende delen zijn niet toegestaan i.v.m. haak- en klemgevaar.

<b>SCHAAL</b> <b>1:10</b>	Getek.	Datum	Signat.
<b>Formaat</b> <b>A3</b>	Verified by.	26/11/13	
DIM. mm.	Approved		
EUROP.	TITEL:	Bestektekening cabinelift PH Easy Move platform 1000 x 1250 mm	



**FLEXITEC**  
lifting people and materials

Logistiekstraat 16  
7041 KH 's-heerenberg  
Tel: 0314-66 88 83  
Email: info@flexitec.nl  
Website: www.flexitec.nl

Referentie