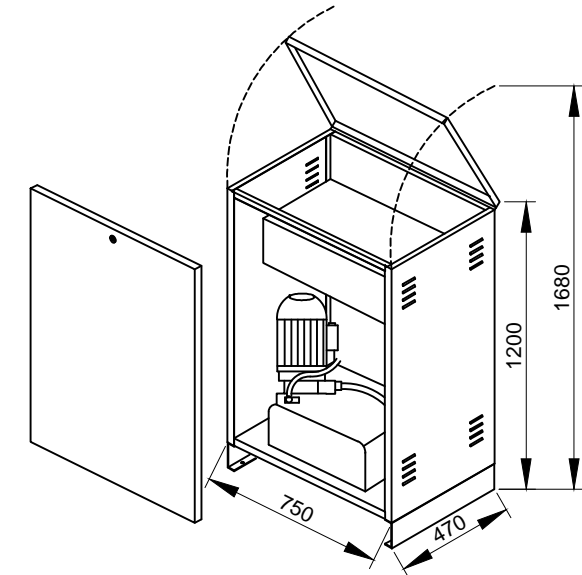


Technische specificaties

- Hydraulische cabinelift
- Maximale hefhoogte 13 meter
- Hefsnelheid 150 mm per seconde
- Hefvermogen 400 KG 4 / 5 personen
- Platform 1100 x 1400 mm
- Bouwkundige sparing 1385 x 1430 mm
- Putdiepte 120 mm
- Maximaal 6 stopplaatsen
- Personenvervoer toegestaan
- Tegenoverliggende toegangen
- Liftdeur enkelzijdig openend (links of rechts scharnierbaar)
- Dagmaat liftdeur 900 x 2000 (breedte x hoogte) (hoogte 2100 mm tegen meerprijs)
- Geschikt voor binnen



Machinekamer
SCHAAL 1:30

Opmerkingen:

1. Deze tekening is met zorg samengesteld en bedoeld voor algemene informatieve doeleinden. Aan deze tekening kunnen geen enkele rechten worden ontleend.
2. Deze tekening bevat de minimale bouwkundige afmetingen.
3. De bouwkundige schacht dient vlak en te lood te zijn. Uitstekende of terugvallende delen zijn niet toegestaan i.v.m. haak- en klemgevaar.

SCHAAL 1:10	Getek.	Datum	27-1-14	Signat.
Formaat A3	Verified by.			
	Approved			
DIM. mm.	TITEL: Bestektekning cabinelift PH Easy Move platform 1100 x 1400 mm met tegenoverliggende toegangen			
EUROP.				



FLEXITEC
lifting people and materials

Logistiekstraat 16
7041 KH 's-heerenberg
Tel: 0314-66 88 83
Email: info@flexitec.nl
Website: www.flexitec.nl

Referentie