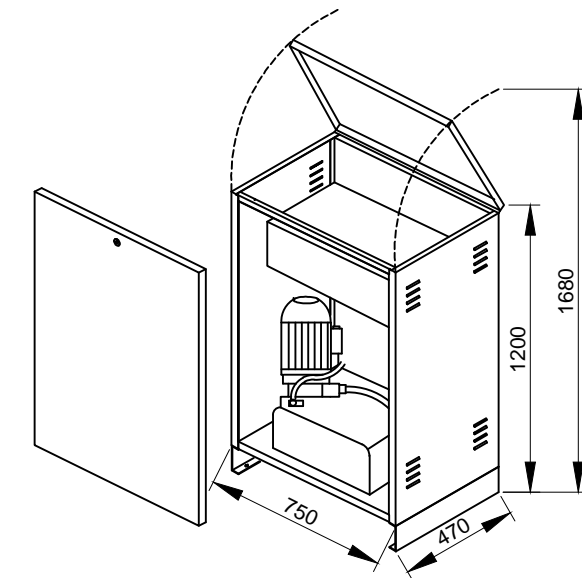
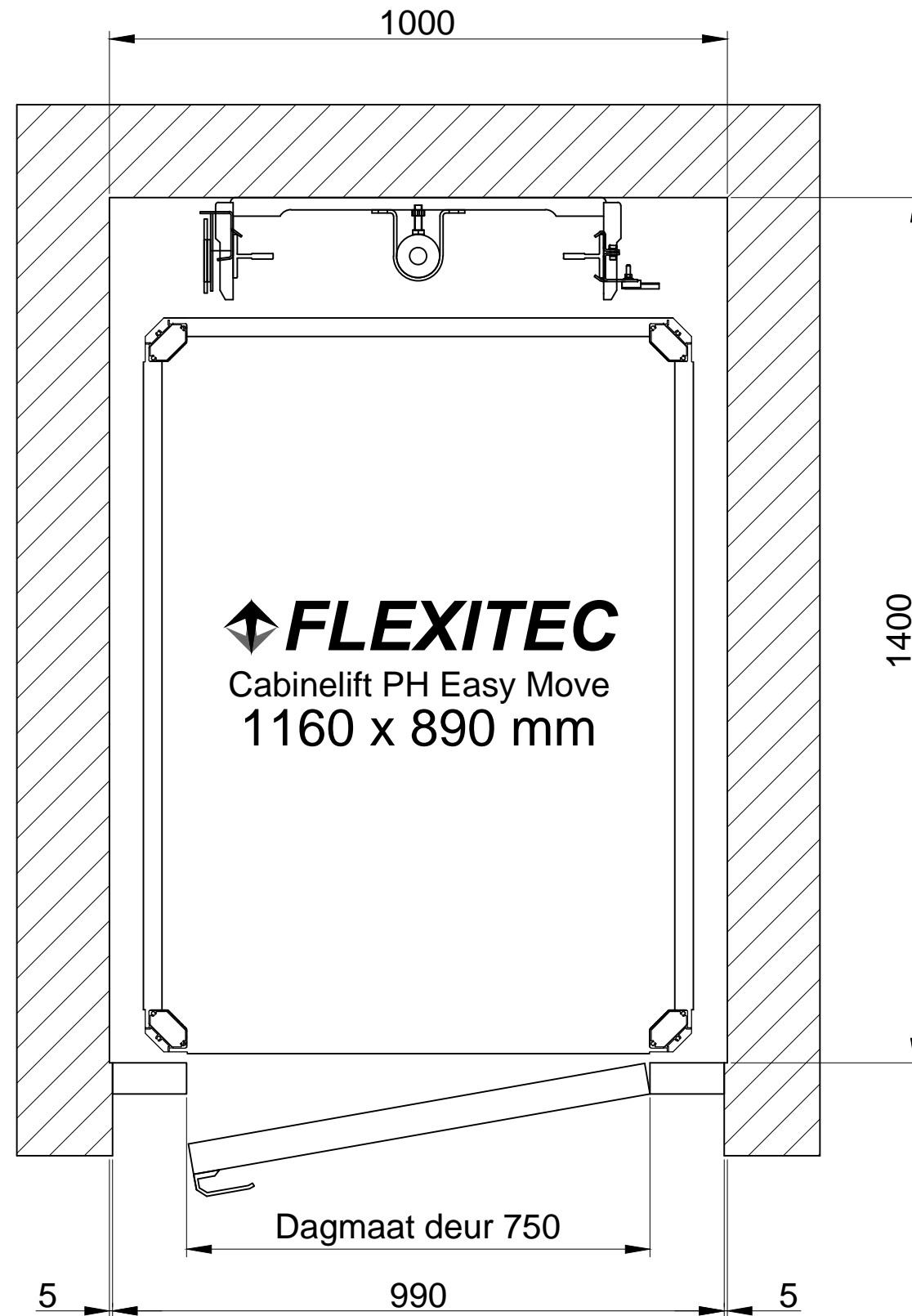


Technische specificaties

- Hydraulische cabinelift
- Maximale hefhoogte 13 meter
- Hefsnelheid 150 mm per seconde
- Hefvermogen 400 KG 4 / 5 personen
- Platform 1160 x 890 mm
- Bouwkundige sparing 1400 x 1000 mm
- Putdiepte 120 mm
- Maximaal 6 stopplaatsen
- Personenvervoer toegestaan
- Toegangen vrij kiesbaar (behalve machineszijde)
- Liftdeur enkelzijdig openend (links of rechts scharnierbaar)
- Dagmaat liftdeur 900 x 2000 mm (breedte x hoogte) (hoogte 2100 mm tegen meerprijs)
- Geschikt voor binnen



Machinerkamer
SCHAAL 1:30

Opmerkingen:

1. Deze tekening is met zorg samengesteld en bedoeld voor algemene informatieve doeleinden. Aan deze tekening kunnen geen enkele rechten worden ontleend.
2. Deze tekening bevat de minimale bouwkundige afmetingen.
3. De bouwkundige schacht dient vlak en te lood te zijn. Uitstekende of terugvallende delen zijn niet toegestaan i.v.m. haak- en klemgevaar.

SCHAAL		Datum	Signat.
1:10	Getek.	26/11/13	
Formaat	Verified by.		
A3	Approved		
DIM. mm.	TITEL:		
EUROP.	Bestektekening cabinelift PH Easy Move platform 1160 x 890 mm		



FLEXITEC
lifting people and materials

Logistiekstraat 16
7041 KH 's-heerenberg
Tel: 0314-66 88 83
Email: info@flexitec.nl
Website: www.flexitec.nl

Referentie